


Zadania z systemu operacyjnego dla klas 7 SP

Kompresja plików i katalogów pozwala zmniejszyć ich rozmiary, a tym samym ilość miejsca jaką zajmują na dysku lub nośniku wymiennym pamięci masowej

Dekompresja proces odtworzenia oryginalnych danych, czyli jest to proces przeciwny do kompresji

1. Do kompresji i dekompresji plików służą specjalne programy na przykład:

7-ZIP, WinZip, WinRar, ZipGenius, Universal Extractor. W systemie Windows jest wbudowany program archiwizujący, wystarczy kliknąć PPM i wybrać wyslij do

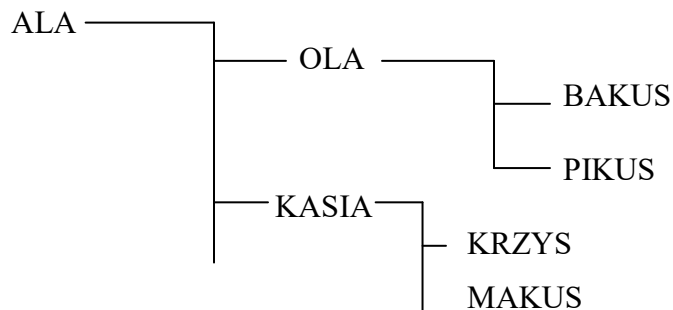
 Folder skompresowany (zip)

UWAGA:

Nadając nazwy plikom lub katalogom, **staraj się nie używać polskich liter** (ze znakami diakrytycznymi, tzn.: **ę, ą, ś, ć, ż** itp.), ponieważ ich zastosowanie **może powodować problemy** z odczytaniem pliku, na przykład na innym komputerze. **Nie wolno natomiast** w nazwach używać znaków: **?, *, <, >, ?, /, \, /.**

!!!WSZYSTKIE ZADANIA WYKONUJ NA PULPICIE!!!

1. Pobierz z internetu/sieci lokalnej plik skompresowany **pliczki.zip** i zapisz go na pulpicie. Wypakuj go również na **PULPIT**.
2. Na **PULPICIE** utwórz strukturę katalogów taką jak poniżej:



3. W folderze **ALA**, utwórz skróty do następujących programów (!!! wykorzystaj prawy przycisk myszy przy przeciąganiu !!!): Word, Excel, Kalkulator, Notatnik
4. W folderze **KRZYŚ** utwórz 1 plik o rozszerzeniu **.TXT**, 1 plik o rozszerzeniu **.DOC**, 1 plik o rozszerzeniu **.JPG**, 1 plik o rozszerzeniu **.BMP**
5. Z katalogu **pliczki** skopiuj do katalogu **BAKUS** pliki tekstowe, a do katalogu **OLA** plik o rozszerzeniu **BMP**, do katalogu **KRZYS** plik o rozszerzeniu **JPG**, a do katalogu **KASIA** najstarszy plik z folderu **pliczki**.
6. Zmień nazwę pliku znajdującego się w katalogu **OLA** na **plakat.bmp**
7. Zmień nazwę katalogu **MAKUS** na **FOKUS**
8. Przekopiuj pliki z katalogu **BAKUS** do katalogu **KASIA** i zmień im tylko nazwy dwum plikom tekstowym na: **zamiana1.txt**, **zamiana2.doc**,
9. Utwórz nowy plik o nazwie **odpowiedzi.txt** w katalogu **PIKUS** i napisz w nim jak dzielimy pamięć w komputerze. Nie zapomnij zapisać zmian w pliku.
10. Zarchiwizuj (dodaj do archiwum, wyslij do folderu skompresowanego) folder **ALA** wraz z zawartością
11. Po sprawdzeniu przez nauczyciela usuń całkowicie w dysku foldery **ALA**, **pliczki** oraz folder skompresowany **ala.zip** i **pliczki.zip**