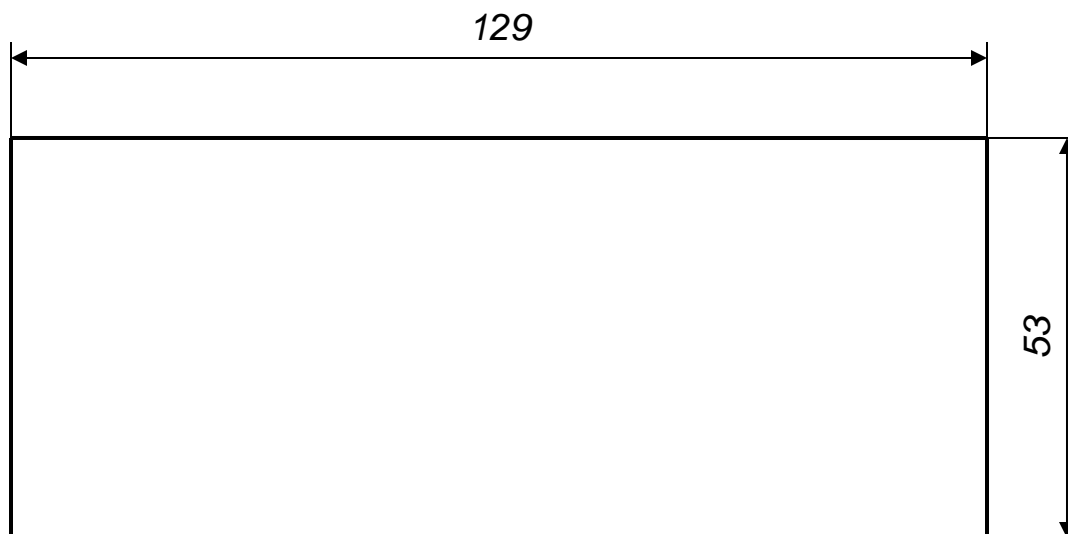


ZASADY
WYMIAROWANIA

DLA KLAS 3 GIMNAZJUM

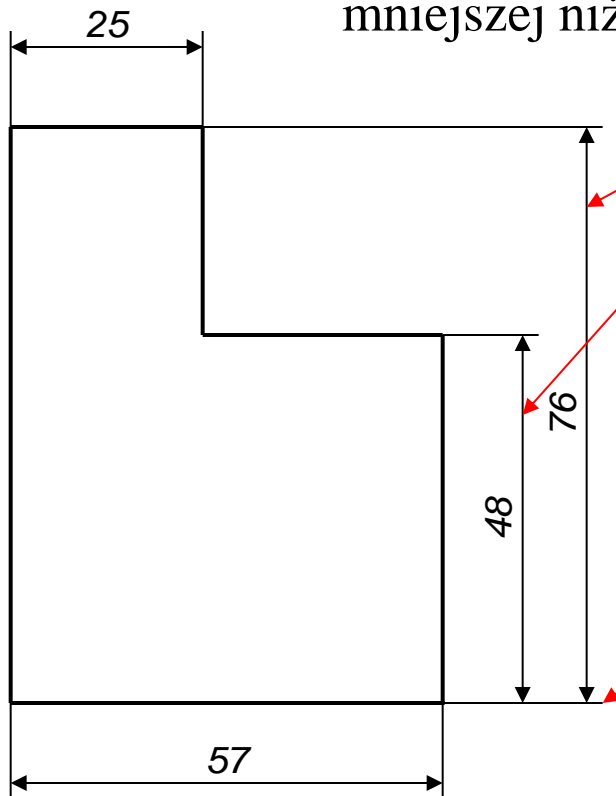
Zasady wymiarowania

- na rysunku podaje się wymiary rzeczywiste
- wymiary podaje się w milimetrach
- przy liczbach wymiarowych nie podaje się jednostki miary „mm”
- liczby wymiarowe pisane są pismem technicznym, którego wysokość wynosi min. 3,5 mm
- liczby wymiarowe nie dotykają linii wymiarowych i są pisane na środku linii wymiarowych



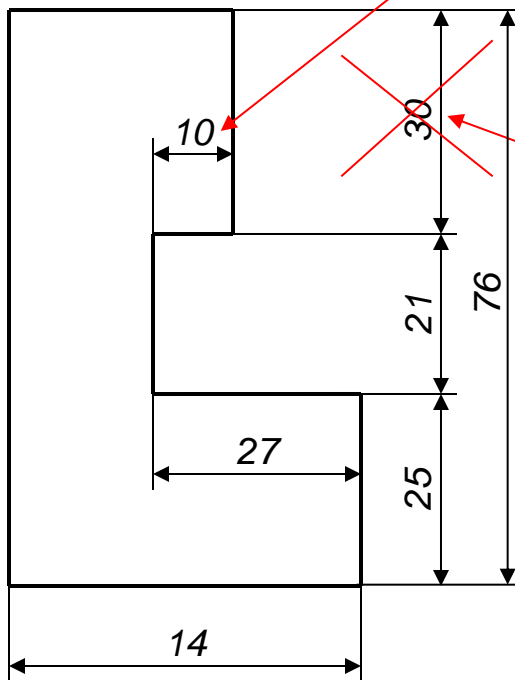
Linie

Linie wymiarowe są cienkie, zakończone strzałkami i są rysowane w odległości 10 mm od linii konturowych, a następne linie wymiarowe są rysowane w odległości nie mniejszej niż 7 mm od poprzednich



Pomocnicze linie wymiarowe wychodzą ponad grot strzałki 1-2 mm

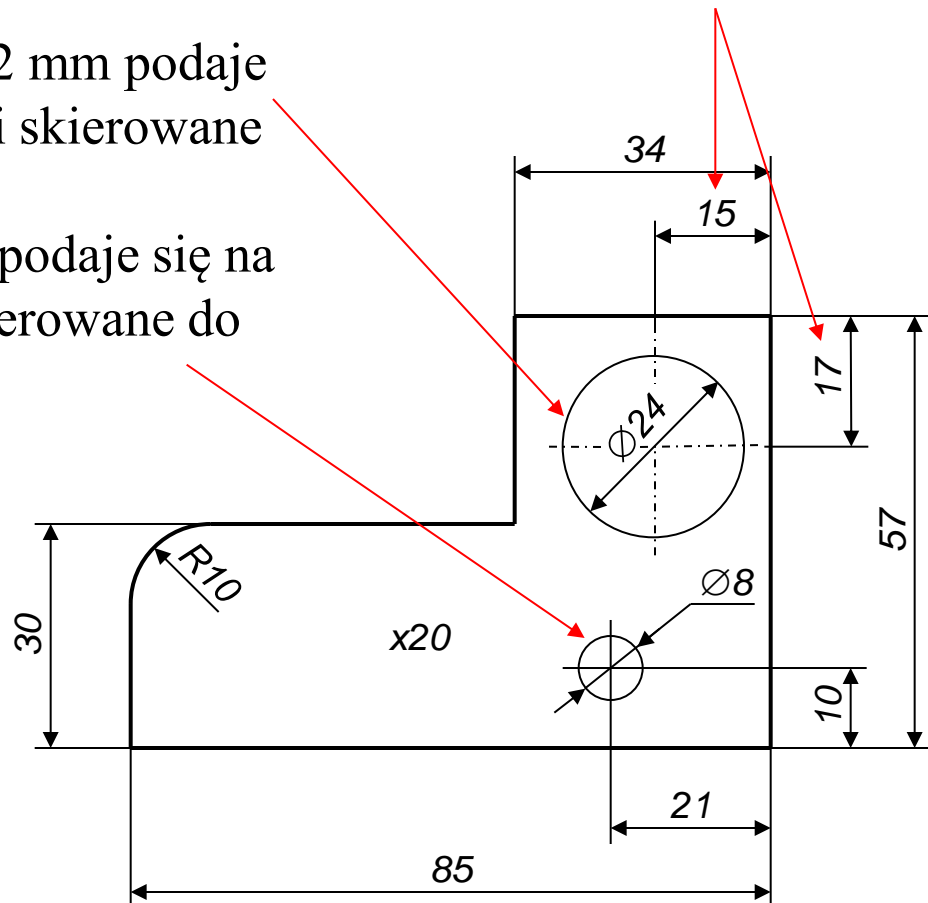
Zasady wymiarowania



- wymiarowanie rozpoczynamy od podawania wymiarów najmniejszych
- linie wymiarowe nie powinny krzyżować się z innymi liniami
- nie podaje się wymiarów zbędnych tj. takich, które można odczytać z wymiarów już podanych
- nie zamyka się również łańcucha wymiarowego

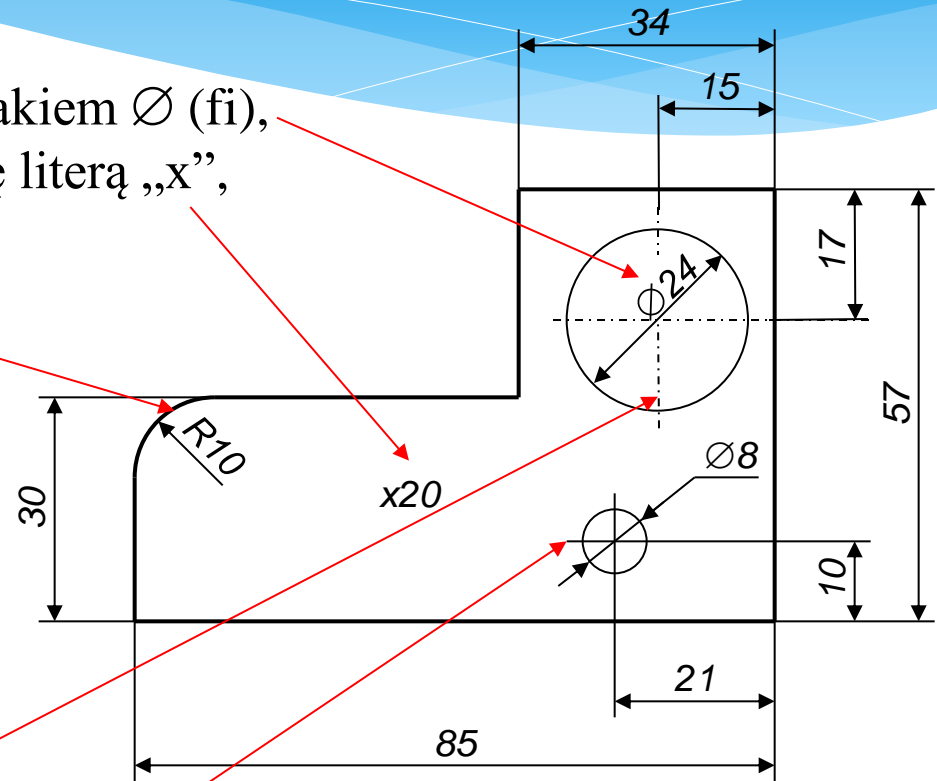
Zasady wymiarowania

- średnice otworów powyżej 12 mm podaje się wewnątrz otworu (strzałki skierowane na zewnątrz środka otworu)
- średnice otworów do 12 mm podaje się na zewnątrz otworu (strzałki skierowane do środka otworu),



Zasady wymiarowania

- średnicę otworu podaje się znakiem \varnothing (fi),
- grubość przedmiotu podaje się literą „x”,
- promień „R”

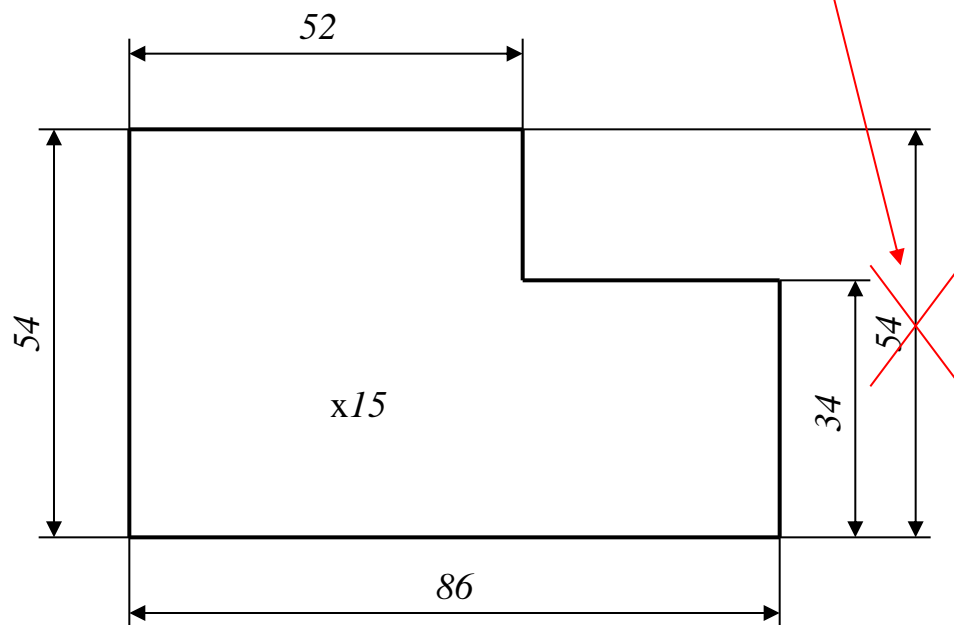


- osie otworów powyżej 12 mm
zaznacza się liniami
punktowanymi cienkimi

- a osie otworów do 12 mm zaznacza się liniami ciągłymi cienkimi,

Zasady wymiarowania

- rysunek po zwymiarowaniu powinien być czytelny
- nie powtarza się wymiarów



Zwymiaruj rysunki

